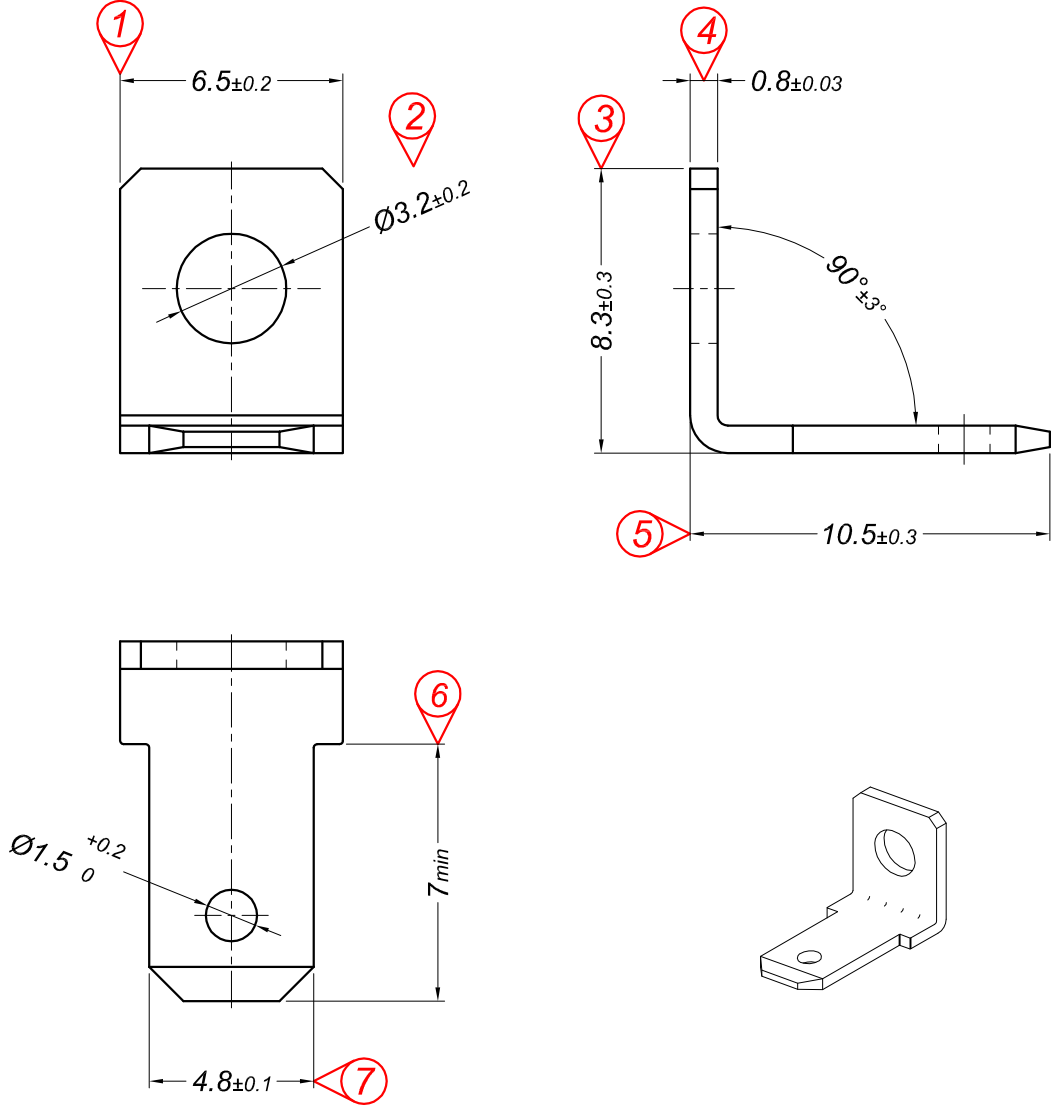


| PARÇA KODU PART CODE | PARÇA ADI PART NAME | ÖLÇÜSÜ (KALINLIK) MEASURE (THICKNESS) | Malzeme Material | Kaplama Coating |
|-------------------------|--------------------------------|--|-------------------------|--------------------|
| TE 2394 DP | 4.8 - 90° ERKEK FİŞ Ø3.2 =DP= | _____ | (CuZn30) Pirinç / Brass | _____ |
| TE 2394 DPK | 4.8 - 90° ERKEK FİŞ Ø3.2 =DPK= | _____ | (CuZn30) Pirinç / Brass | Kalay / Sn (3-5µ) |



Resim üzerinden ölçü almayınız
do not measure on drawing

| | | | | | |
|-----------------|------------|-----------------|--------------|-----------------------|------------|
| Tarih / Date | 30.10.2018 | İmza /Signature | Ölçek /Scale | | |
| Çizen / Desing | M.Yağcı | | 5 / 1 | | |
| Onay / Approval | S.Gölcük | | No | Değişiklik / Revision | Tarih/Date |



Parça Adı:
Part Name 4.8 - 90° ERKEK FİŞ Ø3.2

Parça Kodu:
Part Code TE 2394